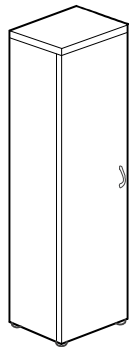


Шкаф S81

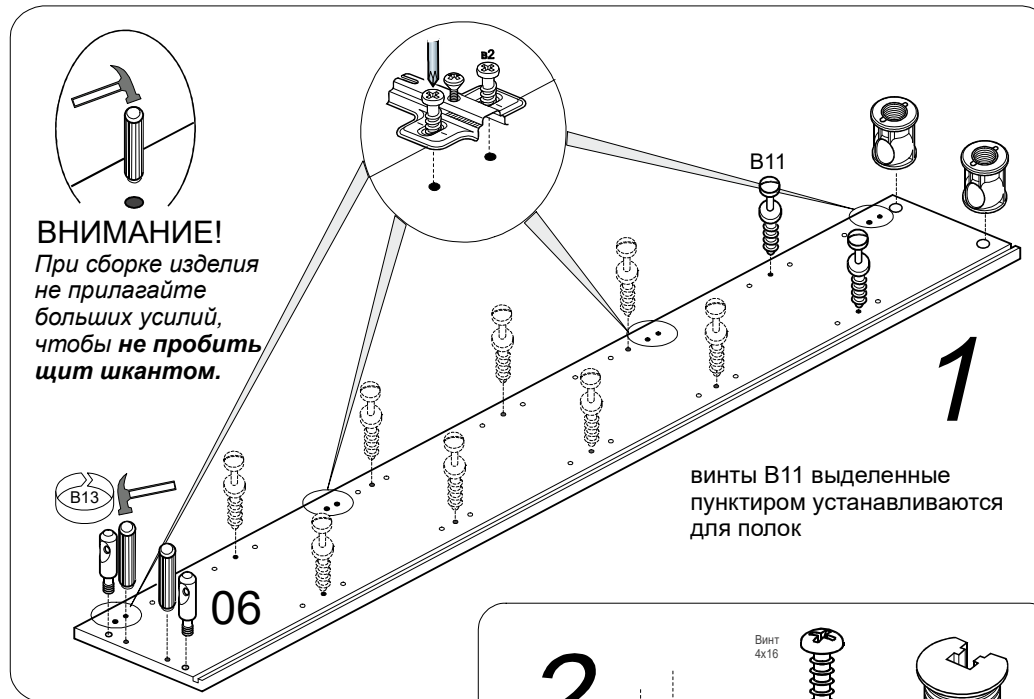
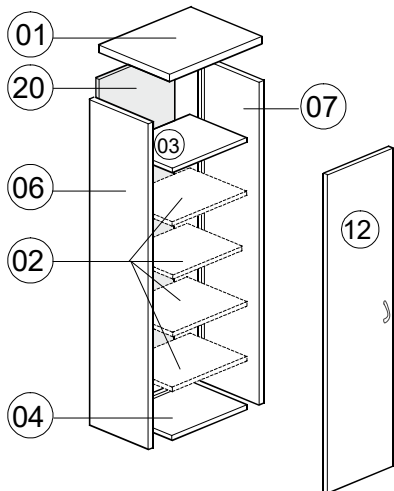
Сборку производите на твердой и ровной поверхности

Саморез US3x20KB 6шт.	фиксатор 6шт.	Стяжка винтовая S14 8шт.	В13 8шт.	В14 8шт.	Ручка 1шт.	Винт 4x25 2шт.	шуруп 4x13 8шт.	Выдвижная штанга 1 шт.	Петля 4шт.	Опора регулир. ключ 1шт. 4шт.	Стяжка МУТОН 2950 2шт.	Шкант 8x30 8шт.	Стяжка клиновая В11 4шт. или 20шт., если Вы купили полки	Винт UW4x16KB 5шт.	Саморез US4x30KB 1шт.	Уголок формованный 60008901 1шт.	Дюбель Ø8x30 1шт.
------------------------------	----------------------	---------------------------------	-----------------	-----------------	-------------------	-----------------------	------------------------	-------------------------------	-------------------	---	-------------------------------	------------------------	--	---------------------------	------------------------------	---	--------------------------

● Ручка и крепление к ней показаны условно, конкретно см. упаковочный лист



Шкаф, по желанию покупателя, может доукомплектовываться полками.



№ уп. места		маркировка на торце детали	кол-во деталей
СТРАТЕГИЯ	ВЕГАС		
S75.01	S75.11	O6	1
		O7	1
S81.02	S81.32	O1	1
		O4	1
		O3	1
S81.03	S81.43	12	1
		20-без маркировки	1
Y81.02		O2	4

